

Voor je ligt of flikkert de NBV kerstpuzzel van 2013. Net als vorig jaar bestaat de puzzel uit een aantal kleinere opgaven die onafhankelijk van elkaar op zijn te lossen. Per correct antwoord op een opgave zijn punten te verdienen – dit aantal staat in grijs en tussen haakjes in de kantlijn voor de opgave.

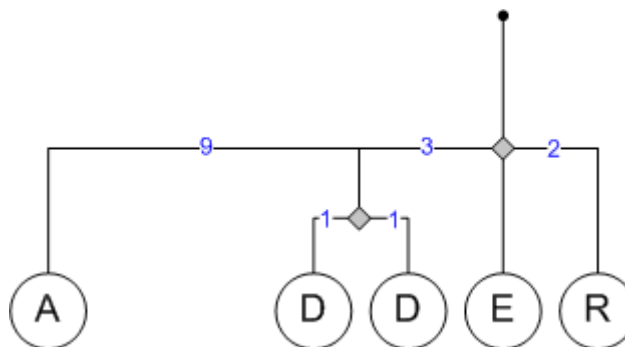
De winnaar is diegene die uiteindelijk de meeste punten weet te verzamelen. De winnaar zal de inmiddels traditionele beker ontvangen. Iedereen die tenminste één punt heeft gehaald, zal na afloop de oplossingen toegezonden krijgen.

Mochten er vragen zijn, dan kun je die uiteraard stellen, via email naar kerstpuzzel@nlncsa.nl. Het antwoord op een vraag is òf dat er niets aan de opgave veranderd, òf er komt een wijziging dan wel toelichting op de betreffende opgave; deze zal dan ook op de website www.nlncsa.nl voor alle andere deelnemers beschikbaar komen.

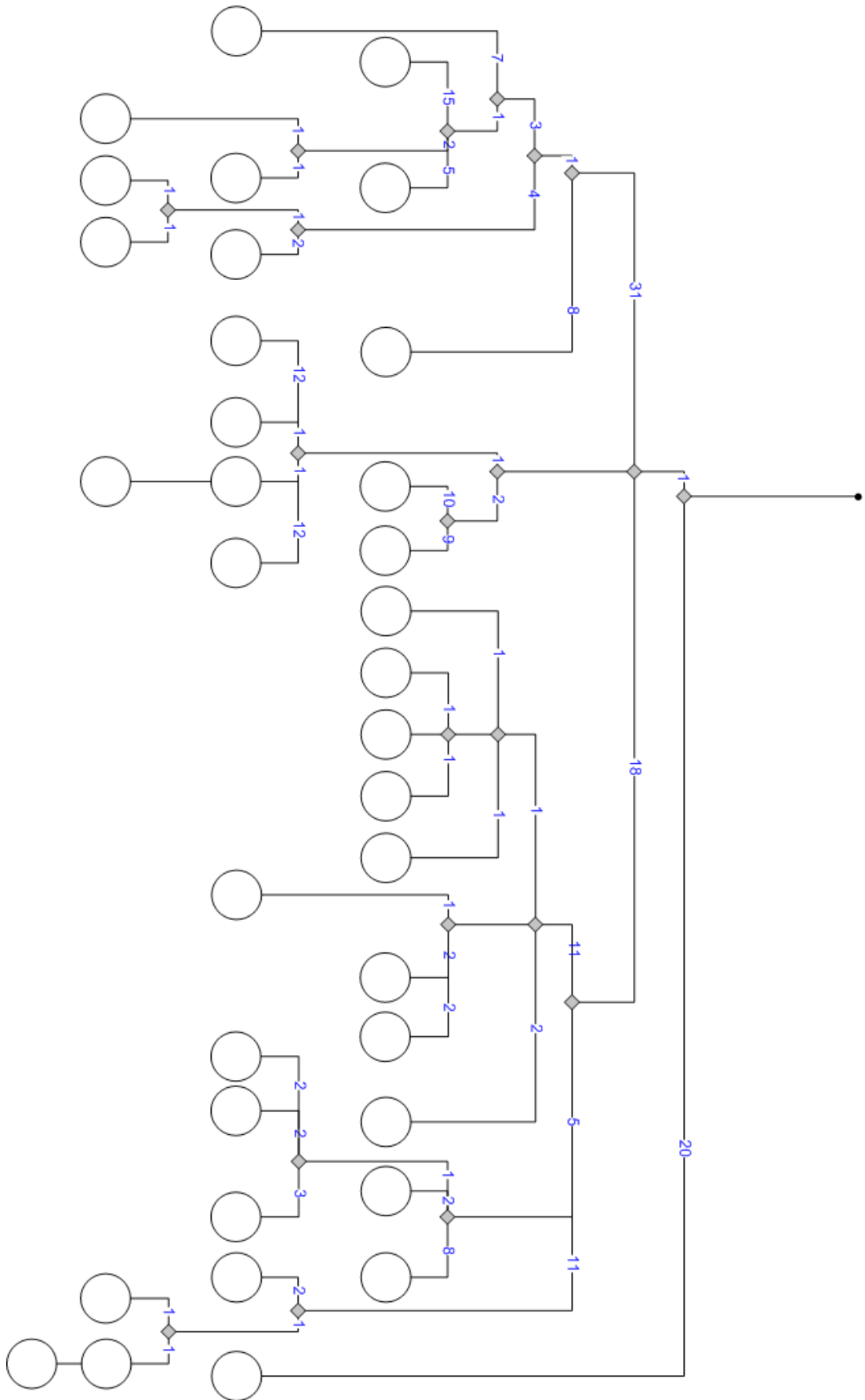
Inleveren kan tot en met **maandag 20 januari, 12:00 uur**, ook via kerstpuzzel@nlncsa.nl. Er mag uiteraard samengewerkt worden, maar we moedigen jullie aan om met niet meer dan vier personen per team mee te doen.

1. Welk woord kan de rij completeren?
 (1) ABSURDISME, WACHTWOORD, KLASSEMENT, DERAILLEUR, PERMAFROST, TEERHARTIG, FORMIDABEL, RIBBENKAST, VLEUGELLAM, ...
2. Waar?
 (2) (a) HLR QRGJBAOHR QJNAFCR GJ NGGP, HLR QRGJBAOHR QJNAFCR GJ CNGLF, AF SBDLBG AQ SBRAMP WSR RL PGLF – HLNSDF IAFELNQ
 (2) (b) NRIRTFGK, RVAKTFGK, MRNFTLIFGK, MRAIFUS, ASPUFIFGK, PUFQKRRI, VFJFKRRI
3. Welke letters completeren de volgende reeksen?
 (2) (a) R, O, T, K, D, S, P, G, A, H, H
 (3) (b) V, S, V, M, S, L, K, M, K, G, M
4. Wat maakt ANPAEIKEDWADVSSSELNSEADRNE en ASRKLJHISAREATTLIGVRNEIGN
 (2) bijzonder?
5. In onze kerstboom hangt een constructie met kerstballen
 (4) vanverschillend gewicht. Een bal met de letter A weegt 1 gram, een bal met de letter B weegt 2 gram, etc. De rest van de constructie weegt niets.

In het voorbeeld hieronder is een constructie gegeven met de tekst ADDER. De twee D's zijn met elkaar in balans. De A weegt 1 gram, de twee D's wegen samen 8 gram, de E weegt 5 gram en de R weegt 18 gram. De A hangt op afstand $9 + 3 = 12$. Alles hangt dus netjes in balans want $12 \cdot 1 + 3 \cdot 8 = 2 \cdot 18$. De E draagt niet bij aan de balans omdat hij recht onder het draaipunt hangt.



Als de constructie op de volgende pagina netjes in balans hangt, ontstaat een tekst. Welke tekst is dat? De getallen geven aan hoe groot de afstanden zijn. Alle kerstballen samen wegen 420 gram. De tekening is niet overal op schaal.



9. Welke plaats

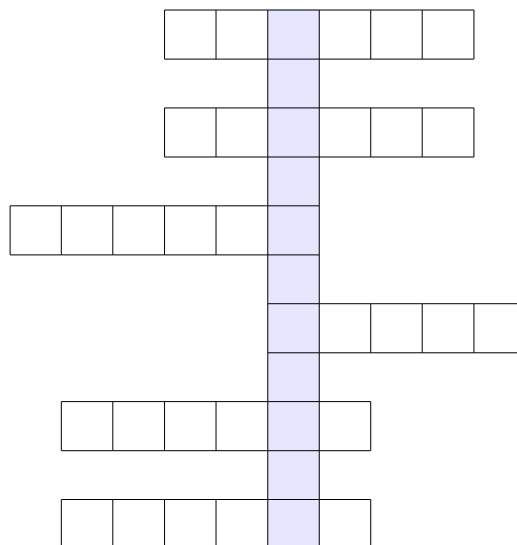
- (2) (a) ontbreekt hier?
AMSTERDAM, ARNHEM, GRONINGEN, HAARLEM, ROTTERDAM, 'S-
GRAVENHAGE, UTRECHT
- (3) (b) hoort hier niet thuis?
ANJUM, ANDEL, DEINUM, DRIEWEGEN, EDAM, ERMELO, HOORN,
HOLTEN, LEENDE, LEIDEN, RHENEN

10. Verdeel de volgende 16 woorden op basis van gelijksoortige
(3) eigenschappen in 4 groepen.

ACTEEROPLEIDING, BELASTINGAANGIFTE, BEHEERORGANISATIE,
FEDERATIEBESTUUR, FIETSROUTENETWERK, HOUTSKOOLSTUDIE,
MEDEWERKERSONDERZOEK, PUBLICITEITSSTUNT, RIJWIELHERSTELLER,
SCHADEFORMULIER, SCHAPENWOLKJES, SPOEDCURSUS, STAATSRECHTELIJK,
TARIEFGROEPINDELING, TRAPONDERSTEUNING, VERJAARDAGFEEST

11. Een makkelijke vraag tussendoor. Ontcijfer de zes zinnen
(3) hieronder en vul de ontcijferde dikgedrukte woorden op de juiste
plaats in. Om wie gaat het?

RXGRJDRBCR DK **KDTGUY** MLR BOTR VR IDPR FNJ TDKMOQRK
MLR **VFJUA** DK O KMOIR, SNM MLR GUOY DK SOAUY COKM
VLRB MLR IFAK VDKL MF GNBDKL NK MLRY **OBKVRJ** FNJ GJOYRJK
VLRB **GRFGUR** OIJRR VDML TR D OUVOYK WRRU MLOM D TNKM SR VJFBI
RPRJY KODBM LOK O GOKM OBA RPRJY **KDBBRJ** LOK O WNMNJR
D COB JRKDKM RPRJYMLDBI **RXCRGM** MRTGMOMDFB



12. Twee geliefden (i), twee dansen (ii), twee steden (iii) en twee
(3) Griekse letters (iv) worden verbonden door een goed in het oor
liggende opsomming (v). Wat zijn (i) – (v)?
13. Welk getal volgde in of tot en met 2012?
- (2) (a) 33, 52, 67, 82, 85, 143, 257, 308, 321, 389, 398, 450, 462,
466, 499, 503, 514, 595, 603, 648, 759, 880, 893, 951, 988,
1043, 1084, 1094, 1124, 1162, 1198, 1219, 1231, 1261, 1289,
1306, 1309, 1340, 1415, 1449, 1464, 1530, 1537, 1631, 1708,
1771, 1797, 1936
- (2) (b) 11, 6, 9, 15, 18, 18, 14, 22, 18, 16, 23, 24, 24
14. Wat is het volgende getal in de reeks (en verklaar)?
- (1) (a) 3, 2, 6, 6, 5, 5, 5, 4, 3, 4, 4, ...
- (2) (b) 5, 6, 9, 14, 18, 19, 23, 26, 27, 31, 32, 36, 41, 42, 45,
52, 53, 54, 58, 59, ...
- (3) (c) 1, 5, 13, 37, 99, 265, 701, 1849, 4861, ...
15. Wat staat hier?
- (2) (a) 84679335 12484125 2677 52443814518132510 21 159350783010782
8019970334
- (2) (b) 222 185626782 681 741 3727589342 12127591645605
16. Aan 7 collega's wordt gevraagd hun favoriete Detective in drie
(3) woorden op aparte briefjes te beschrijven. Een collega geeft drie
briefjes met de woorden ECHTE PRUIL OOR, een andere heeft briefjes
met DRANK LALT RUWE. De andere vijf collega's hebben in een
jolige bui hun briefjes samengevoegd. In alfabetische volgorde
staat op de 15 briefjes:
- AQUA DROEVE HELS JOULE MIETJE MUSEA NOR PRIK RAG RENT ROOK SCHADE
SCHELM SUCCES SUL
- Wie zijn de de zeven Detectives?
17. Op een blauwe maandag vonden we de volgende gekleurde boodschap.
(2) Van wie is deze afkomstig?



18. Factoriseren is moeilijk, maar we vonden RSA te ingewikkeld en te veel rekenwerk voor in deze kerstpuzzel. Daarom bedachten we zelf een ander systeem.
Berichten worden gecodeerd in base-26, vercijferd en weer omgezet in letters.

Voorbeelden van codering in base-26:

A → 0, B → 1, Z → 25, BA → 26, BB → 27, XYZ → 16197

Hieronder staan vier vercijferde berichten. Wat is de oorspronkelijke tekst en de gebruikte sleutel?

- (1) (a) PUMEGENMB
(3) (b) FCJNIPMLLEE UHUATKMSOZUTXLEZBBFTLKYHXL LORKXQDDIFJ CDCZGJWANKVA
LRMVNZSDRRHDXEICQVBSLUKKLYVEWGGFOKUHEBPHIHLIJPXTQEOANYBDOIW
PLKRLVNXTKVGBCDSK
(3) (c) BUAWAERLQDQRQOMLUCNFFNBLGZHOYPRLHBP NMRGGDRHBPEPZEGYQDKCAKTF
AUEZXITEIIVJGFMXYBCTXXZJELIJZOVQGPXZMXUHPZPVDHDFXBIUQVCMGQN
MKNVRRMXVYBICMHSKDFLCZCXJKVTHBSPLASAMWNYGRWEZNUJSSORARTJJI K
ZYDSWTZEHF SHNBSBMANB
(3) (d) WRQVTZASQTNPVTJWZRVEKQXKHTFRNQWVEYBCEOTCEEZNLRRNEDGZMXT PVI
RUHARDNVOOWHKNZXKULKOUOQZXQVPZDEAUDNOFDWESZHNNIMRCPETA VEURI
DIKQSJSQZTHLUCBTUXJACFEQJVDLYKENWMQPAJVMGRIPBOGYSORMBGFNPPW
JCCNCGCVVSIKMB

19. Een klein beetje ouderwetse biologie: wat staat hier?

(2)

AAAAGAGTGCTTTGATTAGATAAGTTTGAAAGAAAGAGTAGCAAATGATGTAGCTATGAGATAGA
AAGTGATTAGAATGTTAAGTTAAGAGATAAGAAAGCTTAAGAAGTGCAAGTAGCATTGAGCTAA
GTAGATG

20. Het volgende voorbeeld geeft de opzet van deze opgave aan. Stel

(3) Groep 1: een, twee, drie

Groep 2: boter kaas eieren

Groep 3: Aramis Athos Porthos

De elementen van de drie groepen worden in alfabetische volgorde gezet en daarna vervangen door hun groepsnummer. Dit geeft de reeks

3, 3, 2, 1, 1, 2, 2, 3, 1

Welke drie groepen van elk 7 elementen geven analoog aan bovenstaand voorbeeld de volgende reeks?

3, 2, 1, 1, 3, 3, 2, 2, 3, 3, 1, 2, 1, 1, 2, 2, 3, 3, 1, 2, 1

21. Volgens Vernam is deze opgave onmogelijk te kraken, maar voor
 (1) iedereen die dapper genoeg is aan deze kerstpuzzel te beginnen moet het te doen zijn. Wat staat hier?

YSHFW KGITX SSGWI EGIMB QZVTR OIXLM LYDSS Y

22. De volgende reeksen zijn als volgt gemaakt. Uitgangspunt is een aantal woorden met een gemeenschappelijk thema. Voor alle woorden samen is geteld welke letters hoe vaak voorkomen. Van elke van het aantal resulterende letters is vervolgens het aantal overeenkomstige letters uit het gemeenschappelijk thema afgetrokken. Van de letters die niet als resultaat 0 hebben zijn de frequenties weergegeven.

Als voorbeeld, stel dat het thema NAAM is en de woorden zijn JAAP, MAARTEN en MARIA, dan geeft dit als resultaat

A4(=6-2) E1 I1 J1 M1(=2-1) P1 R2 T1.

De N valt weg omdat deze in één keer in de drie namen voorkomt maar ook één keer in het thema.

Wat zijn het thema en de woorden voor elk van de volgende reeksen?

- (2) (a) C1 E3 H2 I1 N4 O1 P1 R2 T1 U1 V1
 (3) (b) G1 I1 J1 K2 L3 N1 O1 T1 W1 X1 Y1
 (3) (c) A1 F2 L3 M1 O7 X2 Y1

23. Bijna op het einde ook nog een stukje topografie:

- (2) (a) Waar past FIJI in de reeks
 OOSTENRIJK, BELGIE, LIECHTENSTEIN, PORTUGAL, ANDORRA,
 KROATIE, SPANJE
 (2) (b) Waar past EGYPTE in de reeks
 NOORWEGEN, IERLAND, BELGIE, PORTUGAL, NEDERLAND, DENEMARKEN

24. Met een beetje puzzelen kan met de stukken hieronder een passende
 (3) boodschap gemaakt worden. Welke?

